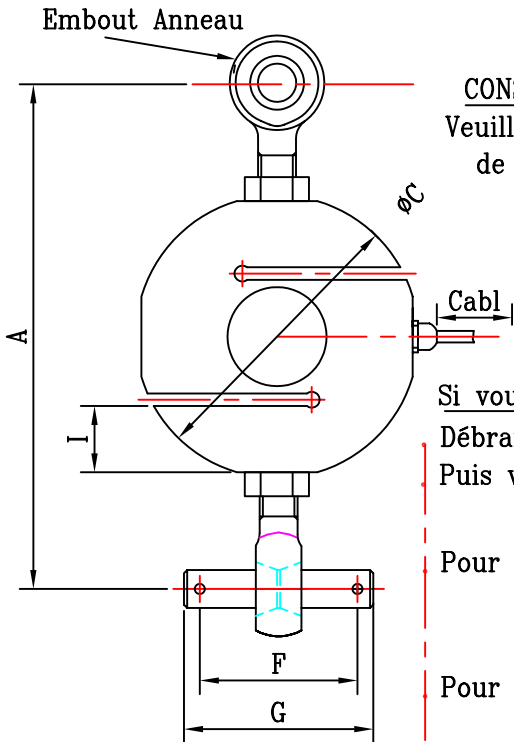




Notice de Montage

MODÈLE-TAP



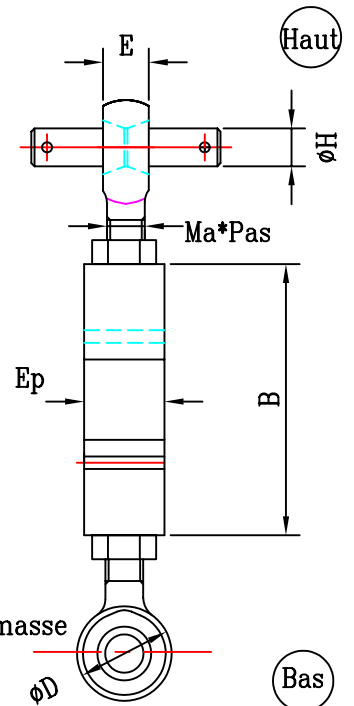
CONSIGNES :

Veillez impérativement mettre une chaîne de sécurité ou tout autre montage équivalent, en parallèle au capteur. Ne pas modifier la perpendicularité des deux Embouts Anneaux.

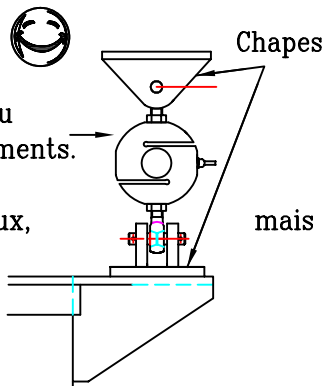
Si vous voulez souder: Avant de souder, Débrancher la liaison indicateur, capteur. Puis vérifier votre poste à souder (parfaitement isoler de la terre).

Pour souder la partie HAUT, la pince de masse doit être au-dessus du capteur et NON EN DESSOUS.

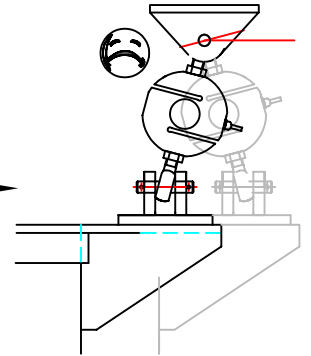
Pour souder la partie BAS, la pince de masse doit être au sol et NON AU-DESSUS DU CAPTEUR.



Utiliser des tirants de stabilisation ou des butées pour éviter tout balancements. Une fois les capteurs en place, ils doivent être parfaitement verticaux,

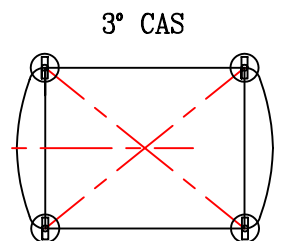
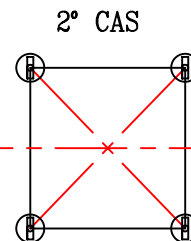
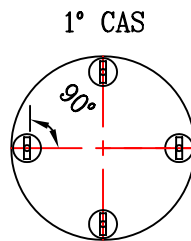
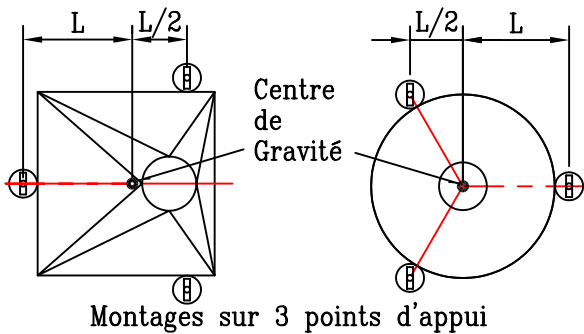


mais surtout pas obliques



SPECIFICATION

Les chapes montées sur la cuve seront toutes positionnées parallèle à l'axe XY



Montages sur 4 points d'appui

VEUILLEZ RESPECTER LES CONSIGNES; EN CAS DE NON RESPECT, DESTRUCTION DU CAPTEUR..

MODEL												
CAPACITES	A	B	∅C	∅D	E	F	G	∅H	I	Cabl	Ma * Pas	Ep
0t5-1t0	161	86	90	30	14.5	50	60	12	20	5m-10m	M12 * 175	27
2t5	168	86	90	42	15.5	60	70	14	20	10m	M14 * 200	27
5t0	220	86	90	66	22	95	110	22	20	10m	M22 * 150	35
10t0	318	114	120	90	36	95	110	36	34	10m	M36 * 400	56



Dess. par: J.BIDON	le: 13/05/03
Echelle :	
103795	